

PowerBoozt PB 2104-S Charge

Multi Purpose Switch Mode Converter

PB-2104C

Owners Manual
Gebrauchsanweisung
Instrucciones de uso
Mode d'Emploi
Gebruiksaanwijzing



- Converter or charger
- Very low power consumption
- Simple installation

Power cannot travel from the output to the input through the PB-2104C.

Purpose

The PB-2104C is a dual-purpose switched converter.

1. Normal converter with a 13.8 V output voltage.
2. A two-step charger with a 24-hour forced charge.

Installation

Step Action

1. Connect the positive (+) of the load to the "Output (+)" of the PB-2104C.
2. Connect the negative (-) of the load to the "Output (-)" of the PB-2104C.
3. Connect the positive (+) of the power supply to the "Input (+)" of the PB-2104C.
4. Connect the negative (-) of the power supply to the "Input (-)" of the PB-2104C.

Warnings:

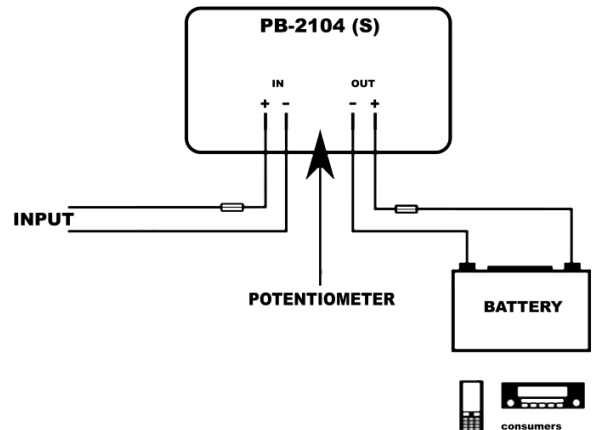
The product must only be connected by skilled fitters/mechanics who are aware of the regulations for working with high battery voltages.

Using inferior connection material and/or wiring that is too thin may damage the product.

A short circuit between the positive and negative terminals of the battery may severely damage your system.

Always use fuses of the correct value.

Wiring diagram



Operation

Converter

In setting #1, the PB-2104C functions as a standard converter with a 13.8 V output voltage.

Charger

In settings #2 through #7, the PB-2104C functions as a charger. The output voltage for these settings depends on the selected programme.

Boost

The *boost voltage* is between 14.1 V and 14.6 V and can be selected by the user by turning an internal potentiometer. A 30-minute timer will start if the voltage drops 0.8 V below the *boost voltage* for one minute. After 60 minutes, the voltage will be reduced to the set *float voltage*.

Float

The *float voltage* is coupled to the selected *boost voltage* and is between 13.3 V and 13.8 V.

There are two events which can cause the PB-2104C to switch from *float* to *boost*.

1. If the voltage drops below 12.8 V for 5 seconds, the *boost mode* will be activated immediately.
2. If the PB-2104C has been in *float mode* for 24 hours, the *boost mode* will be activated automatically.

General

The PB-2104C has an overvoltage protection in both converter and charger mode.

LED indicator

PB-2104C status

LED status

		On duration (±)	Off duration (±)
Converter		Flash (Long on, short off)	0.9 sec. 0.1 sec.
Charger	Boost	On	
	Float	Slow flash	0.5 sec. 0.5 sec.
Off		Flash (Short on, very long off)	0.1 sec. 4.9 sec.
Configuration mode		Rapid flash	0.2 sec. 0.2 sec.

The PB-2104C can be set by turning the potentiometer located between the input and output connections.

When the potentiometer is turned fully to the left, setting #1 is selected and the PB-2104C will function as as in converter with a 13.8 V output voltage. If the potentiometer is turned fully to the right, setting #7 is selected. The PB-2104C will then function as a charger with a *boost voltage* of 14.6 V and a *float voltage* of 13.8 V.

Setting	Type	Output voltage	
		Boost	Float

Setting	Type	Boost	Float
#1	Converter	13.8 V	
#2	Charger	14.1 V	13.3 V
#3		14.2 V	13.4 V
#4		14.3 V	13.5 V
#5*		14.4 V	13.6 V
#6		14.5 V	13.7 V
#7		14.6 V	13.8 V

* Factory setting

Technical details

Input

Supply voltage	24 V DC	
Range	18.0 V ... 35.0 V DC	
Overvoltage	Limitation	> 32.0 V DC
	Reset	< 31.8 V DC

General

Connections	4 x 6.3 mm faston
Cable recommendations	2.5 mm ²
Dimensions (h x w x d)	50 x 98 x 88 mm
Weight	290 g
Operational temperature	-10 °C ... +40 °C
Standby current	±18 mA

Output converter

Voltage	13.8 V DC
Stabilisation	±1%
Current limitation	±5 A

Output charger

Voltage	Boost	14.1 V ... 14.6 V DC
	Float	13.3 V ... 13.8 V DC
Charge forcing	every 24 hours	
Stabilisation	±1%	
Current limitation	±5 A	

Eigenschaften

- Wandler oder Ladegerät
- Sehr niedriger Stromverbrauch.
- Einfache Installation.
- Es kann kein Strom durch den PB-2104C vom Ausgang zum Eingang fließen.

Zweck

Der PB-2104C ist ein geschalteter Wandler mit zwei Funktionen.

1. Normaler Wandler mit einer Ausgangsspannung von 13,8 V.
2. Ein zweistufiges Ladegerät mit einer gesteuerten 24-Stunden-Ladefunktion.



Schritt Vorgehen

1. Plus (+) der Last an „Output (+)“ des PB-2104C anschließen.
2. Minus (-) der Last an „Output (-)“ des PB-2104C anschließen.
3. Plus (+) der Stromzufuhr an „Input (+)“ des PB-2104C anschließen.
4. Minus (-) der Stromzufuhr an „Input (-)“ des PB-2104C anschließen.

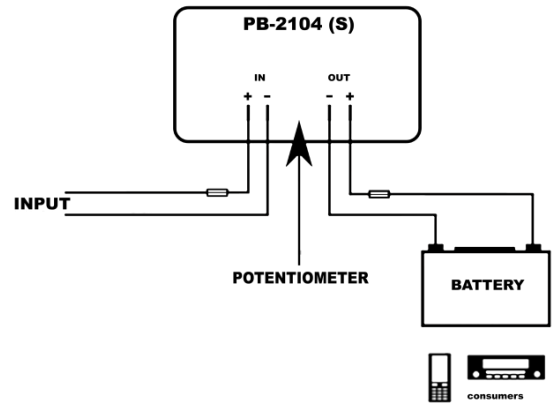
Warnhinweise:

Das Produkt darf nur von fachkundigen Installateuren / Monteuren angeschlossen werden, die mit den Vorschriften für den Umgang mit hohen Batteriespannungen vertraut sind.

Die Verwendung von untauglichem Anschlussmaterial und / oder zu dünner Verkabelung kann das Produkt beschädigen.

Ein Kurzschluss zwischen dem Plus- und dem Minuspol der Batterie kann Ihr System ernsthaft beschädigen.

Verwenden Sie stets Sicherungen mit dem richtigen Wert.



Funktionsweise

Wandler

In Position #1 arbeitet der PB-2104C als normaler Wandler mit einer Ausgangsspannung von 13,8 V.

Ladegerät

In den Positionen #2 bis einschließlich #7 arbeitet der PB-2104C als Ladegerät. Dabei ist die ausgegebene Spannung vom gewählten Programm abhängig.

Boost-Spannung

Die *Boost-Spannung* liegt zwischen 14,1 V und 14,6 V und kann vom Benutzer durch Drehen des internen Potenziometers eingestellt werden. Liegt die Spannung für eine Minute 0,8 V unter der *Boost-Spannung*, wird ein 60-Minuten-Timer gestartet. Nach Ablauf des Timers wird die Spannung auf die eingestellte *Float-Spannung* gesenkt.

Float-Spannung

Die *Float-Spannung* ist von der gewählten *Boost-Spannung* abhängig und liegt zwischen 13,3 V und 13,8 V. In den beiden folgenden Situationen wird der PB-2104C von der *Float-* zur *Boost-Spannung* wechseln:

1. Fällt die Spannung für 5 Sekunden unter 12,8 V, schaltet sich sofort der *Boost-Modus* ein.
2. Sobald sich der PB-2104C für 24 Stunden im *Float-Modus* befindet, schaltet sich automatisch der *Boost-Modus* ein.

Allgemeines

Sowohl im Wandler- wie auch im Ladebetrieb verfügt der PB-2104C über einen Überspannungsschutz.

LED-Anzeige

PB-2104C-Status		LED-Status	
		Zeit an (±)	Zeit aus (±)
Wandler		Blinkt (kurz an, sehr lange aus)	0,9 Sekunden / 0,1 Sekunden
Ladegerät	Boost-Spannung	An	
	Float-Spannung	Blinkt langsam	0,5 Sekunden / 0,5 Sekunden
Aus		Blinkt (kurz an, sehr lange aus)	0,1 Sekunden / 4,9 Sekunden
Einstellstatus		Blinkt schnell	0,2 Sekunden / 0,2 Sekunden

Der PB-2104C kann durch Drehen des sich zwischen den Ein- und Ausgangsanschlüssen befindenden Potenziometers eingestellt werden.

Wird das Potenziometer gegen den Uhrzeigersinn ganz nach links gedreht, ist Position #1 eingestellt und arbeitet der PB-2104C als Wandler mit 13,8 V am Ausgang. Wird das Potenziometer im Uhrzeigersinn ganz nach rechts gedreht, ist Position #7 eingestellt. Damit arbeitet der PB-2104C als Ladegerät mit einer *Boost-Spannung* von 14,6 V und einer *Float-Spannung* von 13,8 V.

Position	Typ	Ausgangs - spannung	
		Boost	Float

#1	Wandler	13,8 V	
#2	Ladegerät	14,1 V	13,3 V
#3		14,2 V	13,4 V
#4		14,3 V	13,5 V
#5*		14,4 V	13,6 V
#6		14,5 V	13,7 V
#7		14,6 V	13,8 V

* Werkseinstellung

Technische Daten

Eingang

Versorgungsspannung	24 V Gleichstrom	
Bereich	18,0 V ... 35,0 V Gleichstrom	
Überspannung	Begrenzung	> 32,0 V Gleichstrom
	Reset	< 31,8 V Gleichstrom

Allgemeines

Anschlüsse	4 × 6,3 mm Faston-Stecker
Kabelempfehlung	2,5 mm ²
Abmessungen (H x B x T)	50 x 98 x 88 mm
Gewicht	290 g
Betriebstemperatur	-10 °C ... +40 °C
Ruhestrom	±18 mA

Ausgang Wandler

Spannung	13,8 V Gleichstrom
Stabilisierung	±1%
Strombegrenzung	±5 A

Ausgang Ladegerät

Spannung	Boost-Spannung	14,1 V ... 14,6 V Gleichstrom
	Float-Spannung	13,3 V ... 13,8 V Gleichstrom
gesteuerte Ladefunktion	alle 24 Stunden	
Stabilisierung	±1%	
Strombegrenzung	±5 A	

- Inversor o cargador.
- Muy bajo consumo de energía.
- Fácil instalación.
- La corriente eléctrica no puede pasar a través del PB-2104C, desde la salida hasta la entrada.

Objetivo

El PB-2104C es un inversor de voltaje conmutado que incorpora dos funciones.

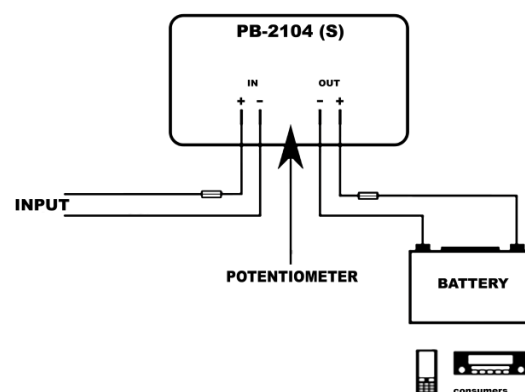
1. Inversor normal con un voltaje de salida de 13,8 V.
2. Cargador de dos pasos con una carga forzada de 24 horas.

Instalación

Esquema de conexión

Cómo proceder

1. Conecte el signo más (+) de la carga a la "Salida (+)" del PB-2104C.
2. Conecte el signo menos (-) de la carga a la "Entrada (+)" del PB-2104C.
3. Conecte el signo más (+) de la fuente de alimentación a la "Entrada (+)" del PB-2104C.
4. Conecte el signo menos (-) de la fuente de alimentación a la "Entrada (+)" del PB-2104C.



Advertencias:

Confíe la instalación del producto únicamente a instaladores o mecánicos expertos, que conozcan la normativa para trabajar con alta tensión de baterías.

El uso de materiales de conexión inadecuados o un cableado demasiado fino puede dañar el producto.

Un cortocircuito en la conexión del polo positivo y negativo de la batería puede dañar su sistema.

Utilice siempre fusibles del valor correcto.

Funcionamiento

Inversor

En la posición # 1, el PB-2104C funciona como un inversor estándar con un voltaje de salida de 13,8 V.

Cargador

Desde la posición # 2 hasta la # 7, el PB-2104C funciona como un cargador. El voltaje de salida depende del programa seleccionado.

Absorción

El *voltaje de absorción* oscila entre 14,1 V y 14,6 V y puede ser seleccionado por el usuario girando un potenciómetro interno. Si el voltaje cae 0,8 V por debajo del *voltaje de absorción* durante un minuto, se inicia un temporizador de 60 minutos. Después de este tiempo, el voltaje se reduce al *voltaje de flotación* seleccionado.

Flotación

El *voltaje de flotación* depende del *voltaje de absorción* seleccionado y oscila entre 13,3 V y 13,8 V.

Hay dos eventos que pueden hacer que el PB-2104C cambie del modo *flotación* al modo *absorción*.

1. Si el voltaje cae por debajo de 12,8 V, el modo *absorción* se activa inmediatamente.
2. Si el PB-2104C ha estado en modo *flotante* durante 24 horas, el modo de *absorción* se activa automáticamente.

General

Tanto en el modo de inversor como en el modo de cargador, el PB-2104C cuenta con protección contra sobretensiones.

Indicadores LED

Posición del PB-2104C		Estado del indicador LED	
		Tiempo encendido (±)	Tiempo apagado (±)
Inversor		Intermitente (encendido largo, apagado corto)	0,9 seg / 0,1 seg
Cargador	Absorción	Encendido	
	Flotación	Intermitente lento	0,5 seg / 0,5 seg
Apagado		Intermitente (encendido corto, apagado muy largo)	0,1 seg / 4,9 seg
Posición de ajuste		Intermitente rápido	0,2 seg / 0,2 seg

El PB-2104C se puede ajustar girando el potenciómetro ubicado entre las conexiones de entrada y salida.

Cuando se gira el potenciómetro completamente hacia la izquierda, se selecciona el ajuste # 1 y el PB-2104C funciona como un inversor con un voltaje de salida de 13,8 V. Si el potenciómetro se gira completamente hacia la derecha, se selecciona el ajuste # 7. El PB-2104C funciona entonces como un cargador con un *voltaje de absorción* de 14,6 V y un *voltaje de flotación* de 13,8 V.

Posición	Tipo	Voltaje de salida	
		Absorción	Flotación

#1	Inversor	13,8V	
#2	Cargador	14,1V	13,3V
#3		14,2V	13,4V
#4		14,3V	13,5V
#5*		14,4V	13,6V
#6		14,5V	13,7V
#7		14,6V	13,8V

* ajustes de fábrica

Datos técnicos

Entrada

Voltaje de alimentación	24 V CC	
Alcance	18,0 V ... 35,0 V CC	
Sobretensión	Límite	> 32,0 V CC
	Reinicio	< 31,8 V CC

General

Conectores	4 x 6,3 mm Faston	
Cable recomendadoKabel advies	2,5 mm ²	
Dimensiones (a x a x p)	50 x 98 x 88 mm	
Peso	290 g	
Temperatura de funcionamiento	-10°C ... +40°C	
Tensión en reposo	±18 mA	

Salida del inversor

Voltaje	13,8 V CC
Estabilización	±1%
Límite de tensión	±5A

Salida del cargador

Voltaje	Absorción	14,1 V ... 14,6 V CC
	Flotación	13,3 V ... 13,8 V CC
Carga forzada	cada 24 horas	
Estabilización	±1%	
Límite de tensión	±5A	

Propriétés

- Transformateur ou chargeur
- Consommation électrique très faible.
- Facile à monter
- Le courant ne peut pas passer par le PB-2104C de la sortie vers l'entrée.

Objectif

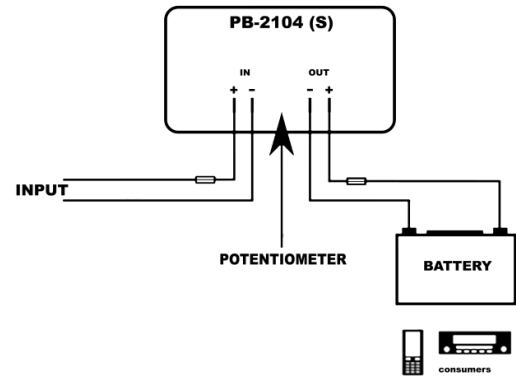
Le PB-2104C est un transformateur commuté avec deux fonctions.

1. Transformateur normal avec une tension de sortie de 13,8 V.
2. Chargeur à deux étapes avec un forçage de charge de 24 heures.

FR

Etape Fonctionnement

1. Connectez le positif (+) de la charge à la "sortie - output (+)" du PB-2104C.
2. Connectez le négatif (-) de la charge à la "sortie - output (-)" du PB-2104C.
3. Connectez le positif (+) de l'alimentation à "l'entrée - input (+)" du PB-2104C
4. Connectez le négatif (-) de l'alimentation à "l'entrée - input (-)" du PB-2104C.



Avvertissements :

Le produit ne peut être installé que par des installateurs / monteurs qualifiés et informés des prescriptions en matière de fonctionnement de dispositifs à haute tension. L'utilisation de matériaux de raccordement inappropriés et/ou de fils électriques trop fins peut endommager le produit. Un court-circuit entre la borne négative et la borne positive de la batterie peut gravement endommager votre système. Utilisez toujours des fusibles de puissance suffisante.

Fonctionnement

Transformateur

En position #1, le PB-2104C fonctionne comme un transformateur normal avec une tension de sortie de 13,8 V.

Chargeur

De la position #2 à #7, le PB-2104C fonctionne comme chargeur. La tension de sortie dépend du programme sélectionné.

Boost

La tension de *boost* se situe entre 14,1 V et 14,6 V et peut être sélectionnée par l'utilisateur en tournant le potentiomètre interne. Si la tension se trouve pendant une minute à 0,8 V en-dessous de la tension de *boost*, une minuterie de 60 minutes s'enclenchera. Après cette période, la tension sera diminuée vers la tension de *flottaison*.

Flottaison

La tension de *flottaison* est reliée à la tension de *boost* sélectionnée et se situe entre 13,3 V et 13,8 V. Il y a deux façons de faire passer le PB-2104C de la tension de *flottaison* à la tension de *boost*.

1. Si la tension se trouve pendant 5 secondes sous 12,8 V, la position *boost* sera directement enclenchée.
2. Dès que le PB-2104C a été pendant 24 heures en *flottaison*, la position *boost* sera directement enclenchée.

Généralités

Aussi bien en position transformateur que chargeur, le PB-2104C comprend un protection contre la surtension.

Indication LED

Statut PB-2104C	Statut LED	
	En temps (±)	Hors temps (±)
Transformateur	Mode clignotant (éclairé-long, éteint-court)	0,9sec / 0,1sec
Chargeur	Boost	Allumé
	Flottant	Clignotement lent
Eteint	Clignotant (éclairé-court, éteint-très long)	0,1sec / 4,9sec
Mode réglage	Clignotement rapide	0,2sec / 0,2sec

Le PB-2104C peut être réglé en tournant le potentiomètre situé entre les bornes d'entrée et de sortie.

Lorsque le potentiomètre est entièrement tourné dans le sens inverse des aiguilles d'une montre, la position #1 est réglée et le PB-2104C fonctionne comme transformateur avec une tension de sortie de 13,8 V. Si le potentiomètre est entièrement tourné dans le sens des aiguilles d'une montre, la position #7 est réglée. Cela signifie qu'il fonctionne comme chargeur avec une tension de *boost* de 14,6 V et une tension de *flottaison* de 13,8 V.

Position	Type	Tension de sortie	
		<i>Boost</i>	<i>Flottaison</i>

#1	Transformateur	13,8 V	
#2	Chargeur	14,1 V	13,3 V
#3		14,2 V	13,4 V
#4		14,3 V	13,5 V
#5*		14,4 V	13,6 V
#6		14,5 V	13,7 V
#7		14,6 V	13,8 V

* Réglages d'usine

Spécifications techniques

Entrée

Tension d'alimentation	24 V CC	
Plage de tension	18,0 V ... 35,0 V CC	
Surtension	Limitation	> 32,0 V CC
	Réinitialisation	< 31,8 V CC

Généralités

Bornes	4 x 6,3 mm Faston	
Conseil de câblage	2,5 mm ²	
Dimensions (h x l x p)	50 x 98 x 88 mm	
Poids	290 g	
Température d'utilisation	-10 °C ... +40 °C	
Courant de repos	±18 mA	

Sortie Transformateur

Tension	13.8 V CC	
Stabilisation	±1%	
Limitation du courant	±5 A	

Sortie Chargeur

Tension	Boost	14,1 V ... 14,6 V CC
	Flottaison	13,3 V ... 13,8 V CC
Forçage de charge	toutes les 24 heures	
Stabilisation	±1%	
Limitation du courant	±5 A	

- Omvormer of lader
- Stroom kan niet door de PB-2104C van de uitgang naar de ingang.
- Zeer laag stroomverbruik.
- Eenvoudige installatie

Doel

De PB-2104C is en geschakelde omvormer met twee functies.

1. Normale omvormer met een uitgangsspanning van 13,8V.
2. Een twee-staps lader met een 24-uurs laad-forcering.

Installatie

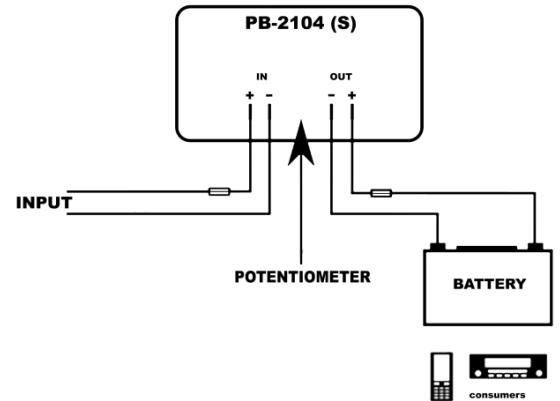
Stap Handeling

1. Verbind de plus (+) van de belasting met de "Output (+)" van de PB-2104C.
2. Verbind de min (-) van de belasting met de "Output (-)" van de PB-2104C.
3. Verbind de plus (+) van de voeding met de "Input (+)" van de PB-2104C.
4. Verbind de min (-) van de voeding met de "Input (-)" van de PB-2104C.

Waarschuwingen:

Het product mag alleen door vakbekwame installateurs / monteurs, die op de hoogte zijn van de voorschriften voor het werken met hoge accu spanningen, worden aangesloten. Bij gebruik van ondeugdelijk aansluitmateriaal en / of te dunne bedrading kan het product beschadigen. Kortsluiting tussen de plus- en min aansluiting van de accu kan uw systeem zwaar beschadigen. Gebruik altijd zekeringen van de juiste waarde.

Aansluitschema



Omvormer

In stand #1 werkt de PB-2104C als standaard omvormer met een uitgangsspanning van 13,8V.

Lader

In stand #2 t/m #7 werkt de PB-2104C als lader. De spanning die hierbij uitgestuurd wordt hangt af van het gekozen programma.

Boost

De *boostspanning* ligt tussen 14,1V en 14,6V en kan door de gebruiker gekozen worden door aan de interne potmeter te draaien. Als de spanning een minuut 0,8V onder de *boostspanning* is, zal een timer van 60 minuten gestart worden. Na deze tijd wordt de spanning verlaagd naar de ingestelde *floatspanning*.

Float

De *floatspanning* is gekoppeld aan de gekozen *boostspanning* en ligt tussen 13,3V en 13,8V.

Er zijn twee manieren waardoor de PB-2104C van *float* naar *boost* zal gaan.

1. Wanneer de spanning 5 seconden onder 12,8V komt, zal direct de *boost-stand* ingeschakeld worden.
2. Zodra de PB-2104C 24 uur lang in *float* is geweest, zal automatisch de *boost-stand* ingeschakeld worden.

Algemeen

In zowel omvormer als lader stand bevat de PB-2104C een overspanningbescherming.

LED indicatie

PB-2104C status		LED status	
		Aan tijd (±)	Uit tijd (±)
Converter		Knipperen (Lang aan, kort uit)	0,9sec / 0,1sec
Lader	Boost	Aan	
	Float	Langzaam knipperen	0,5sec / 0,5sec
Uit		Knipperen (Kort aan, heel lang uit)	0,1sec / 4,9sec
Instel stand		Snel knipperen	0,2sec / 0,2sec

De PB-2104C is in te stellen door aan de potmeter te draaien die zich bevindt tussen de in- en uitgang aansluitingen.

Wanneer de potmeter helemaal linksom is gedraaid, is stand #1 ingesteld en zal de PB-2104C functioneren als een omvormer met 13,8V op de uitgang. Indien de potmeter helemaal rechtsom is gedraaid, is stand #7 ingesteld. Dit betekent dat hij functioneert als lader met een *boostspanning* van 14,6V en een *floatspanning* van 13,8V.

Stand	Type	Uitgangsspanning	
		Boost	Float

#1	Converter	13,8V	
#2	Lader	14,1V	13,3V
#3		14,2V	13,4V
#4		14,3V	13,5V
#5*		14,4V	13,6V
#6		14,5V	13,7V
#7		14,6V	13,8V

* fabrieksinstelling

Technische gegevens

Ingang

Voedingsspanning	24V DC	
Bereik	18,0V ... 35,0V DC	
Overspanning	Begrenzing	> 32,0V DC
	Reset	< 31,8V DC

Algemeen

Aansluitingen	4 x 6,3mm faston
Kabel advies	2,5mm ²
Afmetingen (h x b x d)	50 x 98 x 88mm
Gewicht	290g
Bedrijfstemperatuur	-10°C ... +40°C
Ruststroom	±18mA

Uitgang omvormer

Spanning	13,8V DC
Stabilisatie	±1%
Stroombegrenzing	±5A

Uitgang lader

Spanning	Boost	14,1V ... 14,6V DC
	Float	13,3V ... 13,8V DC
Laadforcering	elke 24 uur	
Stabilisatie	±1%	
Stroombegrenzing	±5A	